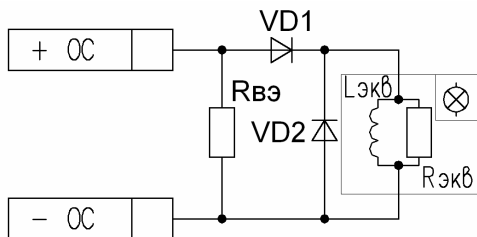


Схема подключения светового оповещателя ОС

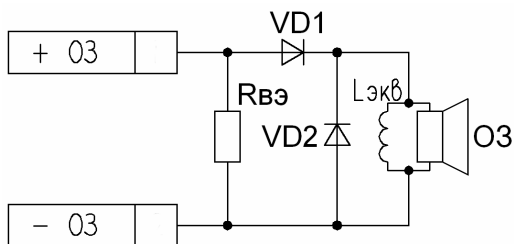


. Lэкв. – внутренняя эквивалентная индуктивность светового оповещателя, Rэкв – внутреннее эквивалентное сопротивление светового оповещателя

Выносной элемент: Rвэ – резистор С1-4-0,25-1,2 кОм ±5% и дополнительные диоды VD1, VD2 - 1N5400.

Диод VD2 защищает прибор от воздействия ЭДС самоиндукции нагрузки, имеющий выраженный индуктивный характер.

Схема подключения звукового оповещателя ОЗ




. Lэкв. – внутренняя эквивалентная индуктивность звукового оповещателя

Выносной элемент: Rвэ – резистор С1-4-0,25-1,2 кОм ±5% и дополнительные диоды VD1, VD2 - 1N5400

Диод VD2 защищает прибор от воздействия ЭДС самоиндукции нагрузки, имеющий индуктивный характер.

«СПЕЦИНФОРМАТИКА-СИ»

**ПРИБОР ПРИЕМНО-КОНТРОЛЬНЫЙ
ОХРАННО-ПОЖАРНЫЙ
ПКОП “СИГНАЛ 2/4-СИ”**

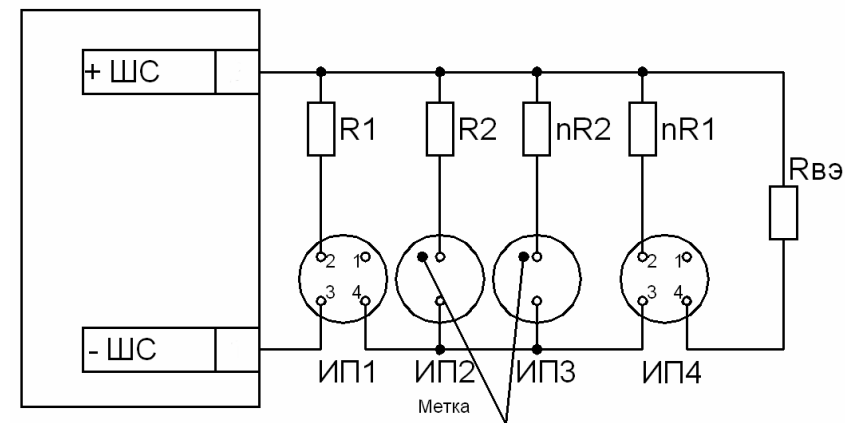
 Сертификат соответствия техническому регламенту
о требованиях пожарной безопасности
№ С-RU.ПБ25.В. 04506

**РУКОВОДСТВО ПО ЭКСПЛУАТАЦИИ
КЛЯР.425513.002 РЭ**

МОСКВА
2017

Содержание		
1	Назначение	4
2	Технические данные и характеристики	6
3	Комплектность	8
4	Указания мер безопасности	8
5	Подготовка прибора к работе	9
6	Порядок работы	12
7	Свидетельство о приемке	17
8	Гарантийные обязательства	18
9	Транспортирование и хранение	18
10	Сведения о рекламациях	18
Приложения		
А	Внешний вид панели прибора и размещения клемм подключения	19
Б	Схема подключения прибора	20
	Типовые схемы включения извещателей в ШС прибора	21
	Схема подключения цепей управления ЦУ	23
	Схема подключения светового оповещателя ОС	24
	Схема подключения звукового оповещателя ОЗ	24

СИГНАЛ- 2/4 СИ

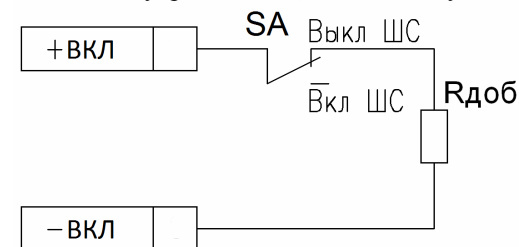


Выносной элемент: Rвэ - резистор С1-4-0,25-4,7 кОм ±5%.
 Включение извещателей типа “ИД-2”, “ИДТ-2”(ИП1,ИП4), “МАК-ДМ”(ИП2,ИП3) для формирования извещения «Внимание»
 R1 - резистор С1-4-0,25-1.5 кОм ±5%*
 R2 - резистор С1-4-0,25-2.2 кОм ±5%*

*Значения резисторов для формирования извещения «Внимание»:

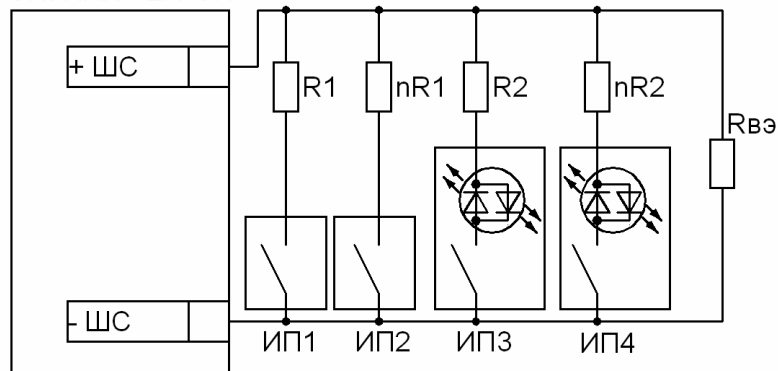
Напряжение на извещателе в тревоге	Сопротивление резистора
10В	Резистор С1-4-0,25-820 Ом ±5%
8В	Резистор С1-4-0,25-1,5 кОм ±5%
6В	Резистор С1-4-0,25-1,8 кОм ±5%
5 В	Резистор С1-4-0,25-2 кОм ±5%

Схема цепей управления ЦУ соответствующих ШС



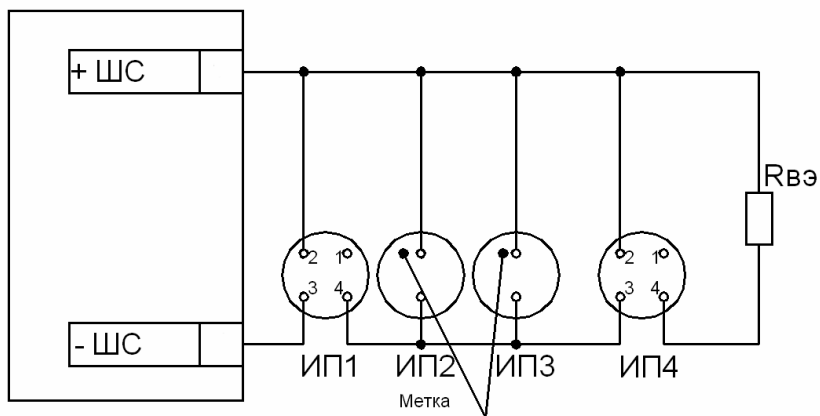
Rдоб - резистор С1-4-0,25-4,7 кОм ±5% .
 устанавливается в корпусе на контактах выключателя SA или в непосредственной близости от него.

СИГНАЛ - 2/4 СИ



Выносной элемент: Rвэ - резистор С1-4-0,25-4,7 кОм ±5%
 Включение извещателей типа “МАК-1” исп.01 (ИП1,ИП2) и
 “МАК-1 исп.011 ”(ИП3,ИП4) (с замыкающими контактами)
 Значение резисторов для формирования извещения «**Пожар**»:
 R1 - резистор С1-4-0,25-560 Ом ±30%
 R2 - резистор С1-4-0,25-560 Ом ±30%
 для формирования извещения «**Внимание**»:
 R1 - резистор С1-4-0,25-2,4 кОм ±5%
 R2 - резистор С1-4-0,25-2,4 кОм ±5%

Включение активных (токопотребляющих) извещателей
 СИГНАЛ- 2/4 СИ



Выносной элемент: Rвэ - резистор С1-4-0,25-4,7 кОм ±5%.
 Включение извещателей типа “ИД-2”, “ИДТ-2”(ИП1,ИП4), “МАК-ДМ”
 (ИП2,ИП3) для формирования извещения “**Пожар**”.

Настоящее руководство по эксплуатации (далее по тексту - РЭ) распространяется на прибор приемно-контрольный охранно-пожарный ППКОП «СИГНАЛ 2/4-СИ» (далее по тексту - прибор), предназначенный для организации систем пожарной и охранной сигнализации на объектах и содержит необходимые сведения для ознакомления с устройством прибора и особенностями его подготовки к работе, монтажа на объекте, эксплуатации и технического обслуживания, а также сведения о гарантийных обязательствах изготовителя прибора .

В настоящем РЭ приняты следующие сокращения:

- ШС - шлейф сигнализации;
- ИП - извещатель пожарный;
- ИО - извещатель охранный;
- ВЭ - выносной элемент ШС прибора;
- ОС - оповещатель световой;
- ОЗ - оповещатель звуковой;
- РТ – реле тревоги;
- РИП – резервный источник питания;
- ПЦН - пульт централизованного наблюдения;
- СПИ – система передачи извещений

1 НАЗНАЧЕНИЕ

1.1 Прибор предназначен для приема и отображения извещений “Норма”, “Внимание”, “Пожар”, “Проникновение” и “Неисправность”, поступающих от пожарных и охранных извещателей по шлейфам сигнализации и управления звуковым и световым оповещателями, трансляции тревожных извещений на ПЦН, выдачи стартового импульса на приборы управления пуском систем пожаротушения, дымоудаления, оповещения.

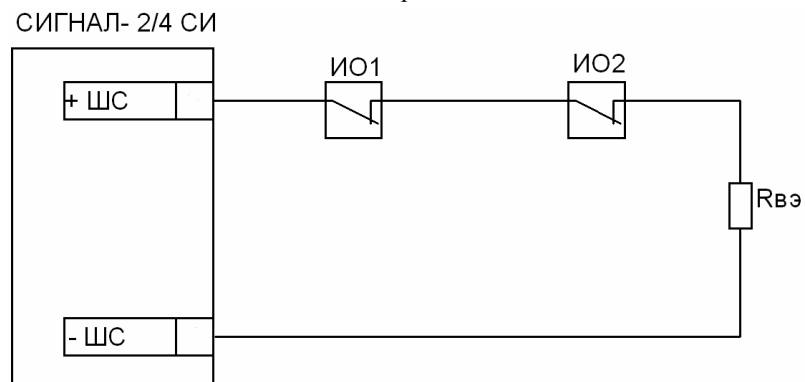
1.2 Прибор обеспечивает:

- непосредственно из меню прибора, задание режимов функционирования шлейфов, режимов включения реле с задержкой или без задержки;
- световую и звуковую индикацию извещений “Норма”, “Внимание”, “Пожар”, “Проникновение” и “Неисправность”;
- формирование стартового импульса на приборы управления пуском систем пожаротушения, дымоудаления, оповещения при пожаре;

- контроль исправности каждого ШС на обрыв и короткое замыкание;
- контроль исправности цепей внешних оповещателей звукового и светового;
- контроль вскрытия прибора;
- трансляцию извещения «Неисправность» размыканием цепи “НЕИС” при возникновении неисправности в любом ШС, неисправности цепей внешних оповещателей звукового и светового, вскрытии прибора или отсутствии питания прибора;
- трансляцию извещения «Пожар» замыканием цепи “ТЦН”;
- трансляцию извещения “Проникновение” на ПЦН размыканием цепи реле РТ, шлейфа работающего в режиме охраны;
- контроль и индикацию состояния встроенной аккумуляторной батареи, а также ее заряд в процессе эксплуатации;

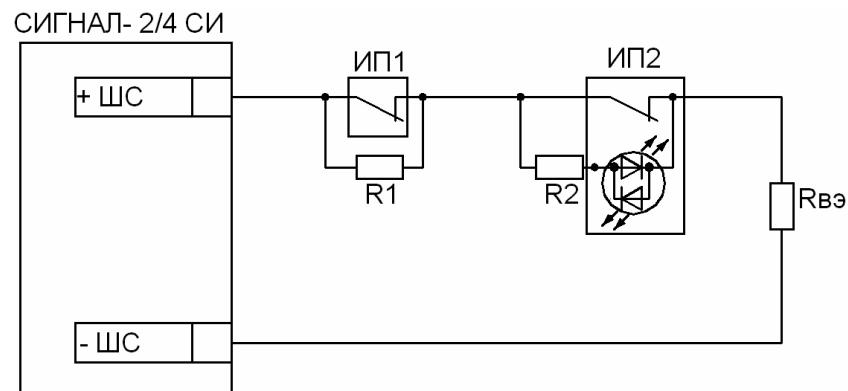
1.3 Рекомендуемые варианты схем включения в ШС прибора различных типов пожарных и охранных извещателей приведены в Приложениях Б.

Типовые схемы включения извещателей в ШС прибора
Охранные ШС



Выносной элемент: Rвэ - резистор С1-4-0,25-4,7 кОм ±5%.

Пожарные ШС
Включение пассивных извещателей



Выносной элемент: Rвэ - резистор С1-4-0,25-4,7 кОм ±5%

Включение извещателей типа “МАК-1” исп.01 (ИП1) и “МАК-1”(ИП2) исп.011 (с размыкающими контактами)

Значение резисторов для формирования извещения «Пожар»:

R1 - резистор С1-4-0,25-8,2 кОм ±5%

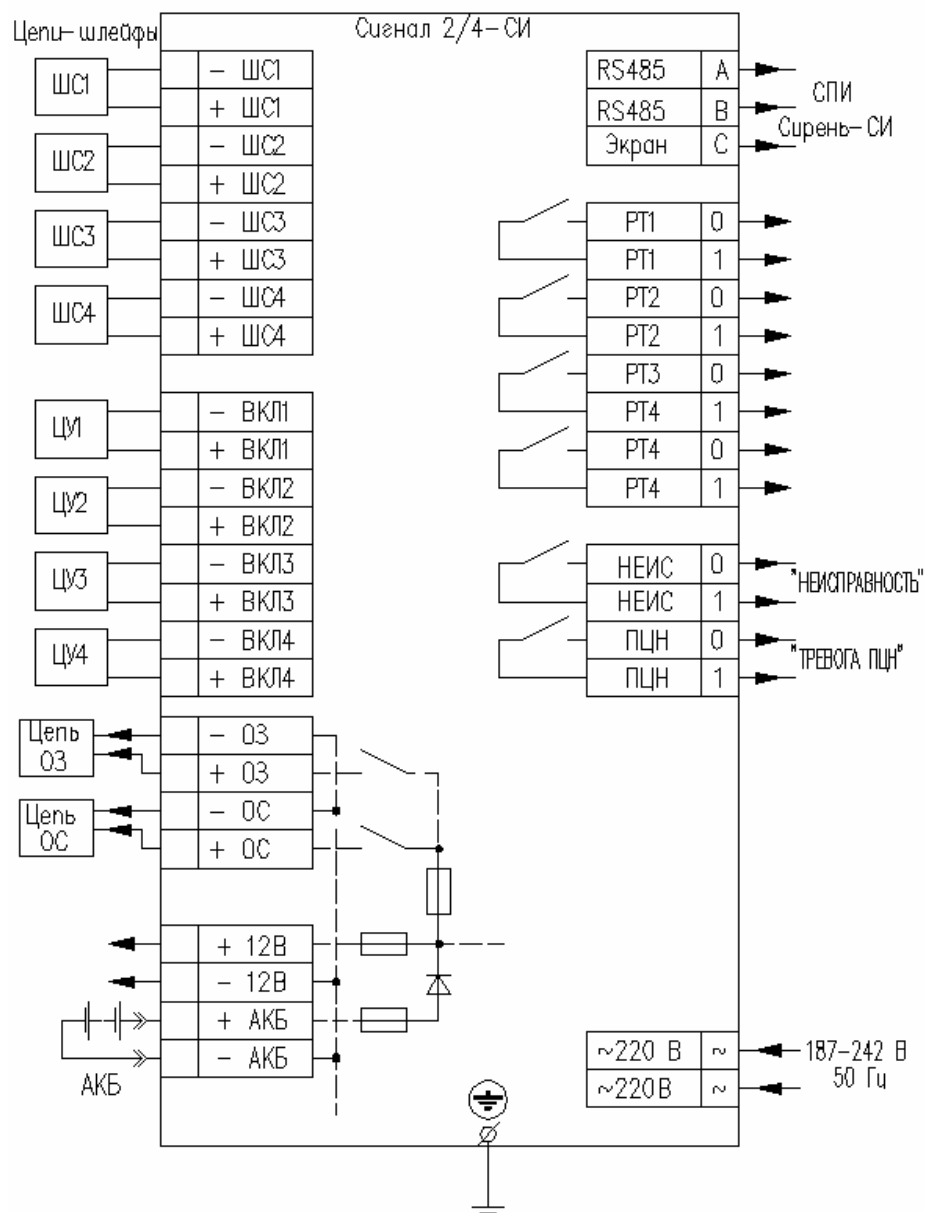
R2 - резистор С1-4-0,25-8,2 кОм ±5%

для формирования извещения «Внимание»:

R1 - резистор С1-4-0,25-4,7 кОм ±5%

R2 - резистор С1-4-0,25- 4,7 кОм ±5%

Приложение Б
Схема подключения прибора



2 ТЕХНИЧЕСКИЕ ДАННЫЕ И ХАРАКТЕРИСТИКИ

- 2.1 Габаритные размеры прибора, не более: 240 x 180 x 85 мм.
- 2.1.1 Размеры аккумуляторного отсека, мм, не менее 155x70x105
- 2.2 Масса прибора, не более 2 кг.
- 2.3 Степень защиты оболочки прибора по ГОСТ 14254 - IP20.
- 2.4 Прибор устойчив к воздействию температуры окружающего воздуха от минус 30 до плюс 50 °С и относительной влажности не более 93% при температуре плюс 40°С.
- 2.5 Прибор устойчив к воздействиям синусоидальной вибрации в диапазоне частот от 10 до 55 Гц при амплитуде смещения не более 0,15 мм.
- 2.6 Электропитание прибора осуществляется:
- от сети переменного тока напряжением (220 +22-33) В, частотой 50 Гц;
 - от внешнего источника бесперебойного питания постоянного тока напряжением от 10,8В до 15В;
 - от аккумуляторной батареи, размещаемой в отсеке прибора, с номинальным напряжением 12 В, ёмкостью 7 А*час;
- Потребляемая мощность в дежурном режиме от сети - не более 20 ВА.
- Потребляемый ток в дежурном режиме от встроенной аккумуляторной батареи или от источника постоянного тока, не более 0,29А, без учёта тока потребления оповещателями световым и звуковым.
- 2.7 При полностью заряженной встроенной аккумуляторной батарее прибор сохраняет работоспособность при отсутствии напряжения в сети переменного тока 220 В в течение 27 ч.
- 2.8 Прибор сигнализирует индикатором «АКБ»:
- отсутствие аккумуляторной батареи - отсутствием свечения индикатора;
 - разряженное состояние аккумуляторной батареи - прерывистым свечением индикатора;
 - заряженное состояние аккумуляторной батареи - непрерывным свечением индикатора.
- 2.9 При наличии питания от сети 220В осуществляет заряд АКБ током не более 0,2 А, напряжением до уровня не выше 13,8В;
- 2.10 Прибор сигнализирует индикатором «СЕТЬ»:
- наличие питания от сети 220 В и от аккумуляторной батареи 12В - свечением индикатора зелёным цветом;
 - отсутствие питания на одном из вводов 220 В или 12 В, неисправность шлейфов сигнализации, неисправность внешних цепей «ОС» и «ОЗ», вскрытие корпуса – прерывистым свечением индикатора «СЕТЬ» цветом при смешивании зелёного с красным .
- 2.11 Номинальные значения электрических параметров ШС прибора:
- напряжение холостого хода, не более 24 В;
 - ток короткого замыкания, не более 22,5 мА;
 - номинальное напряжение в ШС (20 ±4)В;

- активное сопротивление проводов ШС, не более 220 Ом;
- сопротивление утечки проводов для пожарного ШС, не менее 50 кОм;
- сопротивление утечки проводов для охранного ШС, не менее 20кОм;
- время обесточивания ШС при выполнении операции ОТБОЙ, секунды $2 \pm 50\%$.
- Допустимый суммарный ток, потребляемый пожарными извещателями в ШС в дежурном режиме, не более 3мА;
- Допустимый суммарный ток, потребляемый охранными извещателями в ШС в дежурном режиме, не более 1,8мА;

2.12 Минимальная длительность принимаемого извещения не более 0,5 секунды. При длительности извещения не более 0,2 секунды прибор сохраняет текущий режим работы.

2.13 Электрические параметры сигналов, коммутируемых цепями:

реле «РТ»:

- напряжение/ток , не более 250 В/4,0 А;
- род тока: переменный.
- напряжение/ток , не более 30 В/1,0 А;
- род тока: постоянный.

реле «ПЦН» и «НЕИС»:

- напряжение/ток , не более 250 В/0,1 А;
- род тока: переменный/ постоянный.

реле «ОС» и «ОЗ»:

- напряжение/ток , не более 15 В/1,0 А;
- род тока: постоянный.

2.14 Прибор обеспечивает подачу электропитания 12 В на выход «12В» для питания внешних устройств (пожарных, охранных извещателей, оповещателей):
напряжением от 10,8В до 16В;
током, не более 0,15А.

2.15 Время готовности прибора:

- при включении питания, не более 20 секунд.
- после нажатия кнопки сброс, не более 15 секунд.

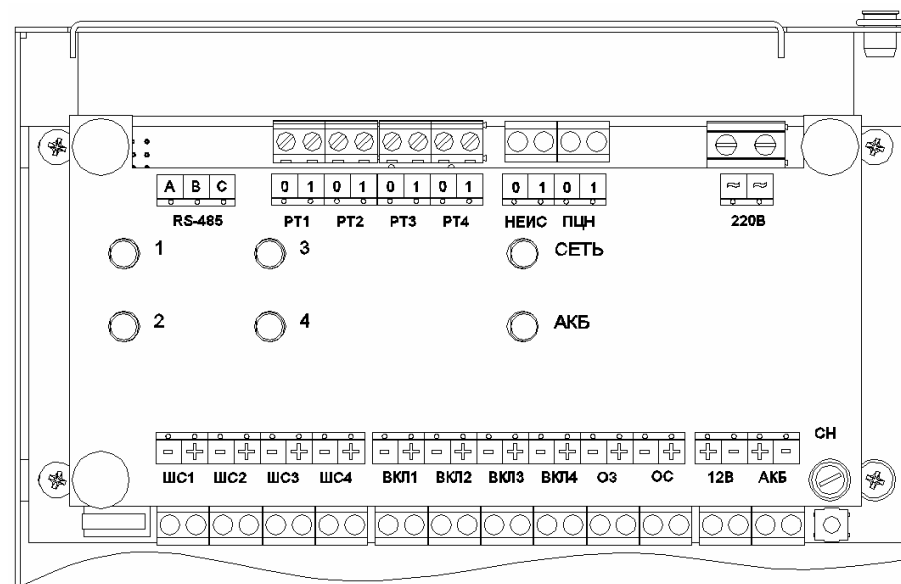
2.16 Прибор обеспечивает контроль целостности внешних цепей «ОС» и «ОЗ».

2.17 Обеспечивает контроль вскрытия корпуса.

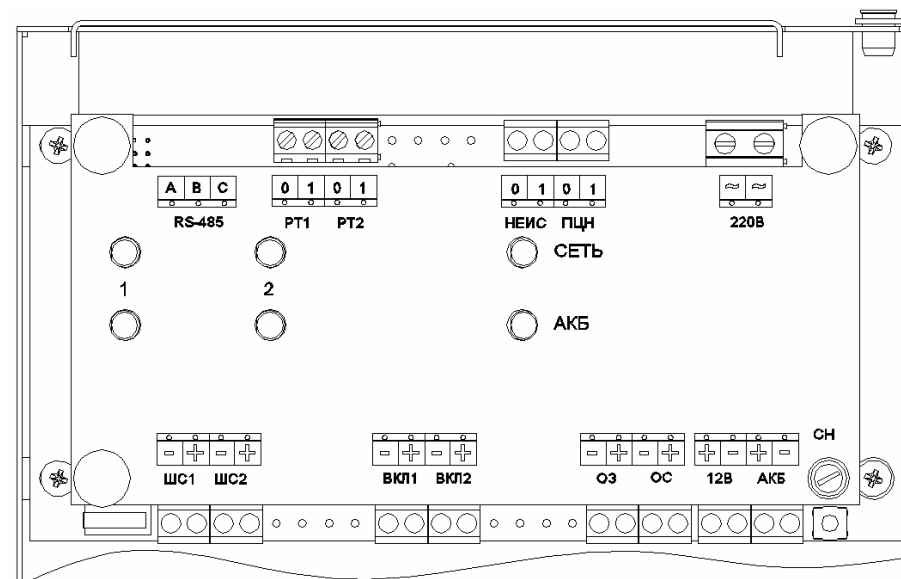
2.18 Прибор обеспечивает возможность задания режимов работы каждого ШС с пожарными или охранными извещателями.

2.19 При функционировании ШС с пожарными извещателями прибор принимает следующие извещения: “Норма”, “Внимание”, “Пожар” и осуществляет непрерывный контроль исправности ШС, обеспечивает задание режимов работы реле РТ с задержкой 30 секунд или без задержки от момента приёма тревожного извещения.

Приложение А
Внешний вид панели прибора и размещения клемм подключения
Сигнал-2/4СИ на 4 ШС



Сигнал-2/4СИ на 2 ШС



8 ГАРАНТИЙНЫЕ ОБЯЗАТЕЛЬСТВА

8.1 Изготовитель гарантирует соответствие прибора требованиям технических условий при соблюдении правил и условий эксплуатации, хранения и транспортирования.

8.2 Гарантийный срок хранения и эксплуатации устанавливаются 24 месяца со дня изготовления прибора.

8.3 Гарантийные обязательства прекращаются

- по истечению гарантийных сроков хранения или эксплуатации;
- при нарушении указаний по эксплуатации, транспортированию и хранению.

Адрес изготовителя и организации гарантийного обслуживания прибора:

115230, г. Москва, Каширское шоссе, д. 1, корп. 2, «Специформатика-СИ»; телефон/факс - (499) 611-1586, 611-5085.

9 ТРАНСПОРТИРОВАНИЕ И ХРАНЕНИЕ

9.1 Условия транспортирования прибора в упаковке изготовителя должны соответствовать условиям хранения 3 по ГОСТ 15150 только в закрытом железнодорожном, автомобильном, морском и речном транспорте, а также в отопляемых герметизированных отсеках самолетов в соответствии с правилами перевозки грузов, действующими на соответствующем виде транспорта.

9.2 Размещение и крепление в транспортных средствах упакованных приборов должно обеспечивать их устойчивое положение, исключать возможность ударов приборов друг о друга, а также о стенки транспортных средств.

9.3 Транспортные средства и места хранения должны быть чистыми, не иметь цементной или другой пыли, а также не должны быть загрязнены активно действующими химикатами.

9.4 Хранение приборов в упаковке должно соответствовать условиям хранения 2 по ГОСТ 15150.

9.5 В случае длительного хранения (больше 6 месяцев) приборы должны быть подвергнуты консервации в соответствии с требованиями ГОСТ 9.014 вариант ВЗ-10, внутренняя упаковка должна производиться по ГОСТ 9.014 вариант ВУ-5.

10 СВЕДЕНИЯ О РЕКЛАМАЦИЯХ

Рекламации направлять с обязательным приложением руководства по эксплуатации на прибор и акта с указанием параметра по которому вызвана неисправность прибора, по адресу: 115230, Москва, Каширское шоссе, дом 1, корп. 2, «Специформатика -СИ», телефон/факс: (499) 611-15-86, 611-50-85.

2.20 При функционировании ШС с охранными извещателями прибор принимает извещения - “Норма” и “Проникновение”.

2.21 Прибор рассчитан на непрерывную работу

2.22 Надежность прибора в условиях эксплуатации характеризуется следующими показателями:

- средняя наработка на отказ для ШС не менее 30000 часов;
- среднее время восстановления - не более двух часов.

Дополнительно для прибора исп. 04 мод. 06

-Прибор обеспечивает работу в составе системы передачи извещений по каналу связи RS 485 на удалённые информационные системы, с средствами вычислительной техники или в СПИ «СИРЕНЬ-СИ».

-Прибор поддерживает два протокола обмена:

- 1) универсальный протокол обмена MODBUS RTU;
- 2) специализированный протокол обмена СПИ «СИРЕНЬ-СИ».

3 КОМПЛЕКТНОСТЬ

3.1 Комплект поставки

Комплект поставки приборов указан в таблице 1

Таблица №1

Наименование	Обозначение	исполнение			
		-04/06	-04	-02	-02/05
Прибор ППКОП «СИГНАЛ2/4-СИ». В том числе:	КЛЯР.425513.002	1	1	1	1
Ключ механического замка	-	2	2	2	2
Соединитель	КЛЯР.685621.001	1	1	1	1
Соединитель	КЛЯР.685621.001-1	1	1	1	1
Выносной элемент ШС1...ШС4: Резистор С1-4-0,25-4,7кОм±5%	АПШК.434110.001ТУ	8	8	4	-
Выносной элемент ОС, ОЗ: Резистор С1-4-0,25-1,2 кОм±5%	АПШК.434110.001ТУ	2	2	2	-
Дополнительный элемент: Диод 1N5400		4	4	4	-
Розетка кабельная 2EDGK-5.08-03-14		1	-	-	1*
Устройство сопряжения УС-СИ	КЛЯР.425641.007	1	-	-	1*
Руководство по эксплуатации	КЛЯР.425513.002 РЭ	1	1	1	1

* - по заказу

4 УКАЗАНИЯ МЕР БЕЗОПАСНОСТИ

4.1 К эксплуатации прибора допускаются лица, изучившие настоящий документ и имеющие необходимую квалификацию.

4.2 При эксплуатации прибора необходимо руководствоваться «Правилами технической эксплуатации электроустановок потребителей» и «Правилами техники безопасности при эксплуатации электроустановок потребителей»

7 СВИДЕТЕЛЬСТВО О ПРИЕМКЕ

Прибор приемно-контрольный охранно-пожарный ППКОП 01049-2-1 «СИГНАЛ 2/4-СИ» исп. _____

количество шлейфов сигнализации _____

заводской номер _____ соответствует техническим условиям ТУ 4372-001-49956276-04 и признан годным для эксплуатации.

М.П.

Дата выпуска _____

Представитель ОТК _____

«F*» -периодическое с частотой 1 Гц формирование сигнала трижды за пол-периода, а затем пол периода пауза;
«F/2» -периодическое следование сигнала с частотой 0,5 Гц
«1/4F» -периодическое следование сигнала с частотой 0,5 Гц, при наличии сигнала $\frac{1}{4}$ периода;
«3/4F» -периодическое следование сигнала с частотой 0,5 Гц, при наличии сигнала $\frac{3}{4}$ периода;
«FR» -периодическое следование сигнала с частотой 1 Гц, при наличии смещения красного цвета с зелёным цветом;
«+ / F» -наличие свечения индикатора зелёным цветом или периодическое свечение индикатора зелёным цветом при заряде АКБ.
«Норма» - свечение зелёным индикатора ШС;
«Тревога» - свечение красным индикатора ШС;
«сеть тревога» обозначает, что световой индикатор «СЕТЬ» принимает красный цвет свечения в соответствии с таблицей 2.

При приёме 2-х и более извещений отображение осуществляется в порядке старшинства приоритетов.

Порядок приоритетов извещений, начиная со старшего приоритета:

- Пожар;
- Проникновение;
- Внимание;
- Неисправность ШС;
- Неисправность цепей внешних оповещателей;
- Вскрытие прибора;
- Взятие под охрану;
- Дежурный режим.

6.7 Действия оператора

Постановка под охрану и снятие с охраны ШС осуществляется выносными переключателями. Сброс тревоги проникновения осуществляется снятием ШС с охраны.

Снятие с охраны ШС транслируется размыканием цепи реле РТ:

- В режиме Охранный ШС с тактикой постановки «Закрытая дверь» на время не менее 4 секунды ;
 - В режиме Охранный ШС с тактикой постановки «Открытая дверь» на всё время до перехода ШС в дежурный режим.
- Сброс пожарных тревог осуществляется кнопкой «СН».

5 ПОДГОТОВКА ПРИБОРА К РАБОТЕ

5.1 Перед установкой и монтажом прибора проверьте его комплектность, убедитесь, что прибор не имеет механических повреждений.

Соедините винт заземления прибора с контуром защитного заземления здания.

Соберите схему подключения прибора в соответствии с приложением Б.

В конце ШС установите резисторы сопротивлением 4,7 кОм ($\pm 5\%$) из комплекта поставки прибора.

Непосредственно, на контактах подключения оповещателей установите резисторы сопротивлением 1,2 кОм ($\pm 5\%$) и диоды из комплекта поставки прибора.

При подключении аккумуляторной батареи, строго соблюдайте полярность, клеммный наконечник АКБ красного цвета соедините с клеммой “+” АКБ.

Первоначальные, заводские установки режимов работы шлейфов и выходных реле следующие:

- все шлейфы пожарные;
- реле РТ без задержки включения на 30 секунд.

Прибор обеспечивает следующие режимы работы ШС (входы прибора):

- 1) Пожарный ШС;
- 2) Пожарный ШС с включенным алгоритмом помехоустойчивости;
- 3) Охранный ШС;
- 4) Охранный ШС с тактикой постановки «Открытая дверь»;
- 5) Охранный ШС с тактикой постановки «Закрытая дверь»;
- 6) Охранный ШС ведомый (зависимый от ШС1).

Прибор обеспечивает следующие режимы работы реле РТ (выходы прибора):

- 1) включение реле РТ с задержкой 30 секунд от момента приёма тревожного извещения, для пожарных ШС, включение реле ОЗ с задержкой 20 секунд от момента приёма тревожного извещения, для охранных ШС;
- 2) включение реле РТ без задержки, для пожарных ШС, включение реле ОЗ без задержки, для охранных ШС.

Просмотр режимов работы и просмотр с возможностью изменения режимов работы, по каждому ШС, независимо друг от друга, осуществляются из меню прибора.

5.2 Перевод прибора в режим работы в меню.

Последовательность действий:

- 1) Установите выносные выключатели (далее – тумблеры) в цепях управления ВКЛ1... ВКЛ4 шлейфами ШС1...ШС4 в положение ВЫКЛ, что соответствует замкнутому состоянию цепи с резистором 4,7кОм. При отсутствии выносных тумблеров, установите, непосредственно на клеммы «ВКЛ1», «ВКЛ2», «ВКЛ3», «ВКЛ4», резисторы 4,7кОм.

Таблица 2.

Режимы работы прибора	Состояние индикаторов					Состояние цепей				
	Световой				Звуковой	ОС	ОЗ	РТ	ПЦН	НЕИС
	Норма ШС	Тревога ШС	Сеть	АКБ						
Ожидание	-	-	-	-	-	-	-	-	-	+
Дежурный режим, все пожарные ШС	+	-	+	+	-	-	-	-	-	+
Дежурный режим с охраняемыми ШС: пожарный ШС, охранный ШС	+	-	+	+	-	+	-	-	-	+
Неисправность цепей ШС	FR	-	+	+	F*	-	-	-	-	-
Неисправность цепей ОС, ОЗ	+	-	FR	+	F	-	-	-	-	-
Неисправность Открыт прибор	+	-	FR	+	1/4 F	-	-	-	-	-
Внимание	-	F	+	+	3/4F	F/2	-	-	-	+
Пожар	-	+	+	+	+	2F	+	+	+	+
Взятие охрана	F	-	+	+	-	F	-	-	-	+
проникновение	-	+	+	+	F	F	+	-	-	+
Норма питания			+	+/- F	-					+
Неисправность питания 220В			FR	+	-					-
Неисправность питания АКБ			FR	-	-					-

Примечание:

1) в таблице 2 приняты следующие обозначения:

«+» - наличие сигнала (свечение индикатора, замкнутая цепь, протекание тока и т.д.);

«-» - отсутствие сигнала;

«2F» - периодическое следование сигнала с частотой 2 Гц

«F» - периодическое следование сигнала с частотой 1 Гц;

Далее по тексту соответствие:

Установить тумблеры ВКЛ1...ВКЛ4 в положение ВЫКЛ - замкнуть цепь резистором 4,7кОм; Установить тумблеры ВКЛ1...ВКЛ4 в положение ВКЛ - разомкнуть цепь, снять резистор 4,7кОм или замкнуть этот резистор накоротко;

2) Выполнить два связанных действия:

а) Подать питание на прибор;

б) Не позднее 3-х секунд от подачи питания на прибор нажать и отпустить кнопку «СН» на лицевой панели прибора. Прибор переходит в работу в меню.

Признаком работы прибора в меню, в подразделе «режимы ШС», является, циклическое с частотой 1 Гц, переключение цвета свечения на лицевой панели прибора одновременно всех индикаторов, с красного на зелёный цвет.

Признаком работы прибора в меню, в подразделе «режимы реле РТ/ОЗ», является непрерывное свечение красным цветом одновременно всех индикаторов на лицевой панели прибора.

3) Переход между подразделами для всех ШС: «режимы ШС», «режимы реле РТ», осуществляется нажатиями кнопки «СН» при всех выносных тумблерах ВКЛ1...ВКЛ4, установленных в положение ВЫКЛ.

4) Выбрать один ШСх для просмотра или коррекции режимов. Где, х - номер ШС от 1 до 4.

Установить тумблер ВКЛ х соответствующего ШСх в положение ВКЛ. При этом кнопка «СН» будет выполнять коррекцию только по выбранному ШСх.

На лицевой панели прибора индикатор, соответствующий ШСх, включается по следующему правилу:

а) в подразделе «режимы ШС»

На фоне циклического, с частотой 1 Гц, переключения цвета свечения индикаторов АКБ, СЕТЬ и выключенных остальных шлейфных индикаторов.

- красный непрерывный - соответствует варианту №1 Пожарный ШС;

- красный мигающий - соответствует варианту №2 Пожарный ШС с включенным алгоритмом помехоустойчивости;

Где термин «мигающий» обозначает циклическое, с частотой 1 Гц, включение и выключение индикатора.

- зелёный непрерывный - соответствует варианту №5 Охранный ШС с тактикой постановки «Закрытая дверь»;

- зелёный мигающий - соответствует варианту №4 Охранный ШС с тактикой постановки «Открытая дверь»;

- циклическое, с частотой 1 Гц переключение цвета с зелёного на красный - соответствует варианту №6 Охранный ШС ведомый (зависимый от ШС1, только если ШС1 в любом из охранных режимов);

- мерцание индикатора зелёным цветом - соответствует варианту №3 Простой охранный ШС.

чается в режим свечения периодическим красным цветом, включается звуковой сигнал периодически прерываемый короткой паузой.

В случае приема прибором извещения “Пожар” шлейфный индикатор данного ШС переключается в непрерывный режим свечения красным цветом, включается звуковой сигнал и, замыкается цепь контактов реле РТ, а также замыкается цепь контактов группового реле “ПЦН”

6.4 При возникновении в ШС неисправности шлейфный индикатор данного ШС переключается в прерывистый режим свечения смешанного красного цвета с зелёными цветами, включается периодический с частотой 1 Гц звуковой сигнал трижды за полпериода, а затем пол периода пауза, размыкается цепь “НЕИС” .

Примечание: Указанная цепь реле “НЕИС” размыкается также и в случае полного отключения питания прибора.

6.5 В случае приема прибором извещения “Проникновение” из любого “охранного” ШС оптический индикатор этого шлейфа включается в режим свечения красным цветом, при этом также включается звуковой сигнал и размыкается цепь контактов реле РТ. Управление ОС и ОЗ осуществляется в соответствии с таблицей 2.

Где термин «мерцание» обозначает кратковременное, проблесковое включение индикатора с высокой частотой повторения, выше 10 Гц.

При необходимости изменить режим работы ШС, необходимо нажать и отпустить кнопку «СН». Повторять нажатия кнопки до достижения необходимого режима.

б) в подразделе «режимы реле РТ/ОЗ»

Признаком работы прибора в меню, в подразделе «режимы реле РТ/ОЗ» является красное свечение индикаторов АКБ, СЕТЬ и остальных шлейфных индикаторов.

Если шлейф настроен как пожарный, то задержка включения распространяется на реле «РТ».

Если шлейф настроен как охранный, то задержка включения распространяется на реле «ОЗ». В режиме шлейфа «простой охранный» задержка включения реле «ОЗ» всегда отсутствует.

- зелёный непрерывный - соответствует варианту №1 включение реле с задержкой от момента приёма тревожного извещения;

- зелёный мерцающий - соответствует варианту №2 включение реле без задержки от момента приёма тревожного извещения.

При необходимости изменить режим работы реле, необходимо нажать и отпустить кнопку «СН». Повторять нажатия кнопки до достижения необходимого режима.

Для прибора исп. 04 мод. 06 дополнительно:

Ведена функция передачи извещений по каналу связи RS 485 на удалённые информационные системы по протоколам обмена MODBUS RTU или СПИ «СИРЕНЬ-СИ».

Выбор протокола обмена осуществляется после выполнения действий, описанных в подпунктах 2а), 2б), в дополнительном подразделе «Протокол обмена» режима меню.

Признаком работы прибора в меню, в подразделе «Протокол обмена», является отсутствие свечения всех шлейфных индикаторов на лицевой панели прибора.

Установкой переключки на контакты А и С ввода RS485 включается отображение варианта настройки прибора:

-Одновременное вспыхивание красным цветом индикаторов СЕТЬ, АКБ сигнализирует, что прибор настроен на протокол обмена совместимый с СПИ «СИРЕНЬ-СИ».

-Попеременное вспыхивание красным цветом индикаторов СЕТЬ, АКБ сигнализирует, что прибор настроен на протокол обмена MODBUS RTU. Скорость передачи 9600. Адрес обмена 10.

Изменение варианта настройки осуществляется нажатием кнопки «СН» в режиме отображения.

Для выхода в следующий подраздел необходимо снять перемычку с контактов А и С на вводе RS-485 и нажать и отпустить кнопку «СН». На лицевой панели изменится индикация на следующий режим.

Заводские настройки прибора:

-установлен протокол обмена, совместимый с СПИ «СИРЕНЬ-СИ».

Перенастройка с долговременным запоминанием параметров протокола обмена MODBUS RTU, скорость передачи, адрес обмена осуществляется командами от средств вычислительной техники с помощью программного приложения непосредственно через клеммы RS-485 прибора.

5) Выход из меню в нормальный режим работы происходит через 2 минуты после последнего обращения к органам управления или при выключении прибора с последующим включением без нажатия кнопки «СН» в течении первых 3 секунд.

Выбранные в меню режимы работы сохраняются при длительном (до 3 лет) пребывании прибора в отключенном состоянии.

6 ПОРЯДОК РАБОТЫ

6.1 Описание состояний и режимов работы прибора

Для охранных шлейфов, при подключенном резисторе 4,7 кОм в цепь «ВКЛ» для выбранного ШС прибор находится в режиме «Ожидание» - не принимает извещения из ШС.

При разомкнутой цепи «ВКЛ» или закороченном резисторе 4,7 кОм, для выбранного ШС прибор переходит в дежурный режим – контролирует соответствующий ШС на исправность и осуществляет приём из него извещений.

Внимание! При эксплуатации прибора замыкание/размыкание цепи «ВКЛ» осуществлять с помощью устройств санкционированного доступа к приборам охранно-пожарной сигнализации, например шифрустройство ШУ2.

Для пожарных шлейфов выключение невозможно. Не используемые шлейфы должны быть установлены в дежурный режим путём установки выносных резисторов непосредственно на клеммы.

6.2 В зависимости от принимаемого извещения и функционального назначения ШС, прибор может находиться в следующих режимах работы каждого ШС.

6.2.1 Для ШС, работающего в режиме «пожарный», прибор осуществляет контроль на исправность ШС и принимает извещения «Дежурный режим», «Внимание», «Пожар».

Выходное реле РТ осуществляет замыкание цепи РТ при приёме извещения «Пожар».

Выходное реле РТ имеет два режима замыкания цепи РТ: с задержкой в 30 секунд; без задержки, относительно момента приёма извещения «Пожар».

Переход из режима «Неисправность», «Внимание» в «Дежурный режим» осуществляется при восстановлении в ШС тока и напряжения, соответствующих извещению «Дежурный режим».

6.2.2 Для ШС, работающего в режиме «охранный», прибор осуществляет контроль на исправность ШС и принимает извещения «Дежурный режим», «Проникновение». Размыкание цепи «ВКЛ» для данного ШС переводит прибор из режима «Ожидание» в режим «Охрана». В случае приёма прибором из ШС извещения «Проникновение» или снятие ШС с охраны замыканием цепи «ВКЛ» резистором 4,7 кОм прибор формирует режим тревога. Сброс тревоги проникновение осуществляется переводом в режим «Ожидание» на время не менее 4 секунды.

6.2.3 Для прибора предусмотрены три тактики перехода в режим «Охрана».

6.2.3.1 Переход в режим «ОХРАНА» сразу за размыканием цепи «ВКЛ».

6.2.3.2 При тактике «с открытой дверью» после размыкания цепи «ВКЛ» выполняется следующая последовательность действий для перехода в режим «Охрана»:

1) ожидание извещения «Проникновение» (ожидание открытия двери);

2) приём извещения «Проникновение» (открыта дверь), на приборе мигание индикатора ШС ТРЕВОГА и периодическое замыкание цепи «ОС»;

3) ожидание извещения «Норма» (окончательное закрытие двери);

4) в режиме «Норма» прибор выдерживает паузу не более 10 секунд и переходит в режим «Охрана». В режиме «Охрана» цепь «РТ» замкнута. В режиме «Проникновение» и остальных режимах цепь «РТ» разомкнута.

6.2.3.3 При тактике «с закрытой дверью» после замыкания цепи «ВКЛ» переход прибора в режим «Охрана» осуществляется с задержкой до 30 секунд. Однако время перехода уменьшается, если за 30 секунд выполняется последовательность действий, приведённая в пункте 6.2.3.2 настоящего руководства.

В режиме «Охрана» цепь «РТ» замкнута. При снятии режима «Охрана» цепь «РТ» размыкается на время не менее 4 секунды, при приёме извещения «Проникновение» цепь «РТ» размыкается до снятия с «Охраны».

6.2.4 Для ШС2 при назначении его как «зависимый от ШС1» переход в режим «Охрана» осуществляется только при условии, что ШС1 перешёл в режим «Охрана».

Перевод в режим «Охрана» для двух ШС осуществляется размыканием цепи «ВКЛ1».

При приёме извещения «Проникновение» из ШС2 в режиме «Охрана» прибор переходит в режим «Проникновение» сразу по двум шлейфам.

6.2.5 В охранном ШС с тактиками «с открытой дверью» или «с закрытой дверью» при переходе из режима «Охрана» в режим «Проникновение», можно задать задержку включения «ОЗ» равную 20-ти секундам (см. п. 5.2).

6.2.6 Соответствие режимов работы прибора состоянию оптических индикаторов и цепей управления для выбранного ШС (цепи – «РТ») и цепей общего назначения («ОС», «ОЗ», «ПЦН», «НЕИС») указано в таблице 2.

6.3 В случае приема прибором из любого «пожарного» ШС извещения «Внимание» шлейфный оптический индикатор состояния данного ШС переключится